

AV

P 2001-83865

September 3, 2001

Title: LC DISPLAY APPARATUS

Abstract: An LC display apparatus includes a display unit, a control unit controlling the display unit, a stand supporting the display unit and the control unit to be tilted.

(19) 대한민국특허청(KR)
(12) 공개특허공보(A)

(51) Int. Cl. ⁷ G06F 1/16	(11) 공개번호 특2001-0083865
(21) 출원번호 10-2001-0040044	(43) 공개일자 2001년09월03일
(22) 출원일자 2001년07월05일	
(71) 출원인 (주)아이디에스테크놀로지 서울중 경기도 안양시 동안구 관양동 1441-1 신구빌딩 3층	
(72) 발명자 이남수 경기도수원시장안구화서2동713번지꽃피버들마을LG아파트162동902호	
(74) 대리인 이영필, 이해영	
심사청구 : 있음	
(54) 액정디스플레이 장치	

요약

본 발명은 액정화면본체와 액정화면본체를 사용가능하게 지지하고 틸팅(tilting)시키기 위한 스탠드 조립체를 용이하게 결합 또는 분리할 수 있게 하고, 이동시 또는 사용하지 않는 경우 스탠드 조립체가 액정화면본체를 보호할 수 있게 함으로써 이용 편리성 및 기능성을 향상시킨 액정디스플레이 장치에 관한 것이다.

이를 위한 본 발명에 따른 액정디스플레이 장치는, 디스플레이장치로서 동작이 가능하도록 하는 소정의 제어유닛과 액정표시체가 설치되는 액정화면본체와; 상기 액정화면본체를 지지하며 틸팅가능하게 하는 스탠드 조립체;를 포함하고,

상기 스탠드 조립체는 상기 액정화면본체와의 결합 및/또는 분리를 위한 홈(hole)이 형성된 브라켓 수단과, 상기 액정화면본체를 틸팅시키기 위한 샤프트 수단과, 상기 액정화면본체를 지지하며 상기 샤프트 수단에 의해 회전되어 상기 액정화면본체에 접할 때 상기 액정화면본체의 액정표시체를 보호할 수 있도록 된 스탠드 베이스수단을 구비하고,

상기 액정화면본체는 상기 브라켓 부재에 형성된 홈에 삽입 및/또는 삽입해제되게 하기 위한 누름버튼과 걸림턱, 스프링부재 및 경사면이 형성된 결합/해제 수단을 구비하는 것을 특징으로 한다.

대표도

도3

영세서

도면의 간단한 설명

- 도 1은 종래기술에 의한 액정디스플레이 장치의 개략적인 측면도.
- 도 2a는 본 발명에 따른 액정디스플레이 장치의 사시도.
- 도 2b는 본 발명에 따른 액정디스플레이 장치의 액정화면본체가 스탠드 조립체로부터 분리된 사시도.
- 도 3은 본 발명에 따른 액정디스플레이 장치의 정면조립 상태도.
- 도 4a는 본 발명에 따른 액정화면본체와 스탠드 조립체의 상세 조립구성도.
- 도 4b는 본 발명에 따른 액정화면본체와 스탠드 조립체의 분리 상세구성도.
- 도 4c는 본 발명에 따른 커버 캡의 사시도.
- 도 5a 내지 도 5b는 본 발명에 따른 판형 지지부재와 액정 덮개부재의 조립 상태도.
- 도 6은 본 발명에 따른 액정디스플레이 장치의 벽걸이 사용 상태도.
- 도 7은 본 발명의 다른 실시예의 구성도.
- 도 8a는 본 발명에 따른 액정디스플레이 장치의 측면 조립상태도.
- 도 8b는 본 발명에 따른 액정화면본체를 180도 회전시켜 조립 준비한 상태도.
- 도 8c는 본 발명에 따른 액정디스플레이 장치의 휴대/이동을 위한 상태도.

<도면의 주요부분에 대한 부호의 설명>

- | | |
|----------------|------------------|
| 1 : 액정디스플레이 장치 | 100 : 액정화면본체 |
| 110 : 액정표시체 | 121 : 누름버튼 |
| 122 : 걸림턱 | 123 : 판스프링 |
| 129 : 가이드 리브 | 135 : 브라켓 삽입홈 |
| 200 : 스탠드 조립체 | 210 : 판형 지지부재 |
| 220 : 액정 덮개부재 | 230 : 본체 고정용 브라켓 |
| 240 : 틸트용 샤프트 | |

발명의 상세한 설명

발명의 목적

발명이 속하는 기술 및 그 분야의 종래기술

본 발명은 액정디스플레이 장치에 관한 것으로서, 더 상세하게는 액정화면본체와 액정화면본체를 사용가능하게 지지하고 틸팅(tilting)시키기 위한 스탠드 조립체를 용이하게 결합 또는 분리할 수 있게 하고, 이동시 또는 사용하지 않는 경우 스탠드 조립체가 액정화면본체를 보호할 수 있게 함으로써 이용 편리성 및 기능성을 향상시킨 액정디스플레이 장치에 관한 것이다.

한편, 본 발명은 스탠드 조립체를 벽면에 거취될 수 있게 하여 액정화면본체를 벽에 붙여 사용할 수 있게 함으로써 그 이용 편리성을 향상시킨 액정디스플레이 장치에 관한 것이다.

또 다른 한편, 본 발명은 스탠드 조립체에 터치식 키보드 및 터치패드 마우스를 형성시킬 수 있도록 하여 기능의 다양성을 향상시킨 액정디스플레이 장치에 관한 것이다.

최근, 표시장치의 박막 경량화에 따라 모니터를 포함한 디스플레이 장치들이 액정표시체(LCD)를 채용하는 경우가 증가하고 있다. 이는 보편적으로 사용되고 있는 CRT 디스플레이장치가 투박하고 그 크기가 클 뿐더러 소비전력이 많기 때문이라는 점에서 당연한 결과라고 볼 수 있다.

액정표시체(LCD: Liquid Crystal Display)를 채용하는 액정디스플레이 장치는, 액정표시체 자체가 박막 경량이고 저소비전력이며 유해전자파도 발생시키지 않기 때문에 소비자들에게 호평을 받고 있다. 이와 같이 액정표시체를 채용한 액정디스플레이 장치를 도 1에 개략적으로 나타내 보았다. 도 1을 참조하면, 종래 액정디스플레이 장치는 액정화면본체(1)와 스탠드 조립체(2), 및 액정화면본체(1)와 스탠드 조립체(2)를 결합시키고 액정화면본체(1)를 틸팅(tilting)가능하게 하는 틸트용 샤프트 부재(3)로 구성된다. 액정화면본체(1)에는 디스플레이장치로서 동작이 가능하도록 하는 소정의 제어유닛(예: PCB 보드)가 그 내부에 장착된다는 것은 당업자에게 자명할 것이다. 따라서, 이하 '액정화면본체'라 함은 상기 제어유닛까지 포함하는 것으로 한다.

그런데, 상기와 같이 구성된 종래 액정디스플레이 장치는 기존의 범용적인 CRT 디스플레이장치(미도시)와 같이 책상과 같은 작업대위에 올려놓고 사용하는 경우에는 별 문제가 없지만, 다른 장소에서 사용하기 위해 옮길 때 CRT 디스플레이장치에 비해 무게는 가볍지만 액정화면본체(1)가 파손될 수 있는 위험이 있으며, 벽에 붙여서 사용하고자 할 때 틸트용 샤프트 부재(3)를 분해하기가 어려운 문제점이 있다.

발명이 이루고자하는 기술적 과제

본 발명은 상기와 같은 문제점을 해결하기 위하여 창출된 것으로서, 액정화면본체와 이 액정화면본체를 사용가능하게 지지하고 틸팅시키기 위한 스탠드 조립체를 용이하게 결합 또는 분리할 수 있게 하고, 이동시 또는 사용하지 않는 경우 스탠드 조립체가 액정화면본체를 보호할 수 있게 함으로써 그 이용 편리성 및 기능성을 향상시킨 액정디스플레이 장치를 제공하는데 그 목적이 있다.

본 발명의 다른 목적은 스탠드 조립체를 벽면에 거취될 수 있게 하여 액정화면본체를 벽에 붙여 사용할 수 있게 한 액정디스플레이 장치를 제공하는데 있다.

본 발명의 또 다른 목적은 스탠드 조립체에 터치식 키보드 및 터치패드 마우스를 형성시켜 기능의 다양성을 향상시킨 액정디스플레이 장치를 제공하는데 있다.

발명의 구성 및 작용

상기 목적을 달성하기 위하여 본 발명에 따른 액정디스플레이 장치는, 디스플레이장치로서 동작이 가능하도록 하는 소정의 제어유닛과 액정표시체가 설치되는 액정화면본체와; 상기 액정화면본체를 지지하며 틸팅가능하게 하는 스탠드 조립체;를 포함하고,

상기 스탠드 조립체는 상기 액정화면본체와의 결합 또는 분리를 위한 홈(hole)이 형성된 브라켓 수단과, 상기 액정화면본체를 틸팅시키기 위한 샤프트 수단과, 상기 액정화면본체를 지지하며 상기 샤프트 수단에 의해 회전되어 상기 액정화면본체에 접할 때 상기 액정표시체를 보호할 수 있도록 된 스탠드 베이스수단을 구비하고; 상기 액정화면본체는 상기 브라켓 부재에 형성된 홈에 삽입 또는 삽입해제되게 하기 위한 누름버튼과 걸림턱, 스프링부재 및 경사면이 형성된 결합/해제 수단을 구비하는 점에 그 특징이 있다.

본 발명의 바람직한 실시예에 있어서, 상기 스탠드 베이스수단은 상기 액정화면본체를 지지하기 위한 지

지수단과, 상기 지지수단에 슬라이드식으로 삽입 또는 인출되는 구조로 된 상기 액정 덮개수단을 포함하고; 상기 지지수단에는 상기 액정 덮개수단의 삽입 또는 인출상태를 안정적으로 유지시키기 위한 요철부가 형성되고; 상기 액정 덮개수단에는 상기 지지수단의 요철부와 대응되는 요철부가 형성된다.

본 발명의 바람직한 실시예에 있어서, 상기 액정디스플레이 장치를 벽면에 벽걸이 형태로 설치하여 사용하도록 하기 위한 적어도 2개의 브라켓을 포함하고, 상기 브라켓 1개는 벽면 고정용 브라켓이고, 다른 브라켓 1개는 액정디스플레이 장치의 부착 브라켓으로서 상기 액정디스플레이 장치에 부착되어 상기 벽면 고정용 브라켓에 걸수 있게 된 '??'자 형태이고, 상기 액정화면본체의 뒷면과 상기 스탠드 베이스수단의 지지수단에는 상기 액정디스플레이 장치의 부착 브라켓이 부착되도록 하기 위한 소정의 부착수단이 마련된다.

본 발명의 바람직한 실시예에 있어서, 상기 지지수단과 상기 액정 덮개수단에 형성되는 터치식 키보드와 마우스를 더 포함할 수 있다.

본 발명의 바람직한 실시예에 있어서, 상기 스탠드 베이스수단의 반대방향에서 상기 액정화면본체를 지지하는 스탠드 보조지지수단을 더 포함할 수 있다.

본 발명의 바람직한 실시예에 있어서, 상기 스탠드 조립체의 브라켓 부재에는 상기 액정화면본체가 상기 스탠드 베이스수단과 일정거리 이격되어 지지하는 액정화면본체 받침수단이 형성된다.

이하, 첨부한 도면을 참조하면서 본 발명에 따른 액정디스플레이 장치의 바람직한 실시예를 상세하게 설명한다. 본 발명을 설명함에 있어서 관련된 공지기술 또는 구성에 대한 구체적인 설명이 본 발명의 요지를 불필요하게 흐릴 수 있다고 판단되는 경우에는 그 상세한 설명은 생략할 것이다. 그리고, 후술되는 용어들은 본 발명에서의 기능을 고려하여 정의된 용어들로서 이는 사용자, 운용자의 의도 또는 관례 등에 따라 달라질 수 있다. 그러므로 그 정의는 본 명세서 전반에 걸친 내용을 토대로 내려져야 할 것이다.

도 2a 및 도 2b를 참조하면, 본 발명 액정디스플레이 장치는 디스플레이장치로서 동작이 가능하도록 하는 소정의 소정의 제어유닛(미도시) 및 액정표시체(110)가 설치되어 구성되는 액정화면본체(100)와, 액정화면본체(100)를 지지하며 소정의 샤프트축에 의해틸팅가능하게 하는 스탠드 조립체(200)를 포함하여 구성되는데, 이들 액정화면본체(100)와 스탠드 조립체(200)는 자체 구조에 의해 상호간에 결합 또는 분리가능한 구조로 된다. 액정화면본체(100)의 액정표시체(110)는 LCD 혹은 TFT LCD이며, 상기한 제어유닛은 당업자에게 자명한 것으로서 본 발명과 관련성이 없으므로 이에 대한 상세한 설명은 생략하기로 한다.

스탠드 조립체(200)는 액정화면본체(100)와의 결합 또는 분리를 위한 걸림 홈(hole; 231)이 형성된 액정화면본체 고정용 브라켓(230)과, 브라켓(230)에 의해 결합되어 고정된 액정화면본체(100)를틸팅시키기 위한틸트용 샤프트(240; 도 3, 도 4) 및 액정화면본체(100)를 지지하며틸트용 샤프트(240)에 의해 회전되어 액정화면본체(100)에 접할 때 액정화면본체(100)의 액정표시체(110)를 보호할 수 있도록 된 스탠드 베이스부재(201)를 구비한다. 한편, 상기 브라켓(230)에는 도 2b에 도시한 바와 같이 액정화면본체(100)가 스탠드 베이스부재(210)와 일정거리 이격되어 지지되도록 액정화면본체(100)를 받치는 받침단(232)이 마련된다.

액정화면본체(100)는 스탠드 조립체(200)의 브라켓(230)에 형성된 걸림 홈(231)에 삽입 또는 삽입해제되게 하기 위한 누름버튼(121)과 걸림턱(122), 판 스프링(123) 및 경사면(125)을 포함하여 구성된 결합/해제 부재를 포함한다.

스탠드 베이스부재(201)는 액정화면본체를 지지하기 위한 판형 지지부재(210)와, 판형 지지부재(210)에 슬라이드식으로 삽입 또는 인출되는 구조로 되어 상기 판형 지지부재(210)와 함께 액정화면본체(200)의 액정표시체(110)를 덮어 보호할 수 있게 된 액정 덮개부재(220)를 구비한다. 판형 지지부재(210)에는 액정 덮개부재(220)의 삽입 또는 인출상태를 안정적으로 유지시키기 위한 요철부(213)가 형성되고, 액정 덮개부재(220)에는 판형 지지부재(210)의 요철부(213)에 대응되는 요철부(223)가 형성된다.

한편, 본 발명에 따른 액정디스플레이 장치(1)는 벽면에 벽걸이 형태로 설치하여 사용하도록 하기 위한 적어도 2개의 브라켓부재(310)(320)를 포함한다. 도 6에 도시한 바와 같이 벽걸이 브라켓부재(320)는 해당 벽면에 나사 등의 체결부재를 통해 벽면에 고정되는 브라켓이고, 본체 고정용 브라켓부재(310)는 액정디스플레이 장치(1)에 부착되는 브라켓으로서 액정디스플레이 장치(1)에 나사 등의 체결부재에 의해 부착되어 상기 액정디스플레이 장치를 벽면에 벽걸이 형태로 사용할 수 있도록 벽걸이 브라켓부재(320)에 걸수 있는 '??'자 형태의 구조를 갖는다. 본체 고정용 브라켓부재(310)를 액정디스플레이 장치(1)에 부착하기 위해 도 6에 도시한 바와 같이 액정화면본체(100)의 뒷면과 스탠드 베이스부재(200)의 판형 지지부재(210)에는 소정의 나사 체결공(117)과 나사 삽입공(217)이 형성된다. 이 나사 체결공(117)과 나사 삽입공(217) 및 이들 구멍에 삽입되어 체결되는 나사(볼트)(317)에 의해 본체 고정용 브라켓부재(310)가 액정디스플레이 장치(1)에 부착된다.

도 7을 참조하면, 판형 지지부재(210)와 액정 덮개부재(220)에는 터치식 키보드(218)와 터치식 마우스(228)가 선택사양으로 형성될 수 있다. 판형 지지부재(210)와 액정 덮개부재(220)에 터치식 키보드(218)와 터치식 마우스(228)가 형성되는 경우 액정디스플레이 장치(1)의 형태는 소위 '노트북'과 같은 형태를 취할 것임을 당업자에게 자명할 것이다. 판형 지지부재(210)와 액정 덮개부재(220)에 터치식 키보드(218)와 터치식 마우스(228)가 형성되어 사용되는 경우 액정화면본체(100)의 무게로 인하여 액정화면본체(100)가 뒤로 넘어질 수 있는데, 이를 방지하기 위하여 스탠드 보조지지부재(340)가 바람직하게 더 마련될 수 있다. 스탠드 보조지지부재(340)는 액정 덮개부재(220)와 마찬가지로 판형 지지부재(210)에 삽입 또는 인출되기 때문에 판형 지지부재(210)에는 스탠드 보조지지부재(240)의 삽입 및 인출을 위한 공간이 마련된다.

상술한 바와 같은 본 발명에 따른 액정디스플레이 장치의 구성을 살펴보면, 크게 2부분으로, 즉 액정화

면본체(100)와 스탠드 조립체(200)로 나누어짐을 알 수 있다. 이와 같은 액정화면본체(100)와 스탠드 조립체(200)의 구조와 작용을 도 2내지 도 8에 의해 참조되는 조립과정을 통해 살펴보면 다음과 같다.

스탠드 조립체(200)의 원형구조(270) 내부에 샤프트 고정용 브라켓(271)을 나사(S) 등의 체결수단을 이용하여 고정시킨다. 즉, 고정용 브라켓(271)에 형성된 나사공(S')에 탈트용 샤프트(240)를 올려놓고 도시한 바와 같이 나사(S)를 사용하여 고정시킨다.

탈트용 샤프트(240)의 다른쪽 일단에도 체결 나사공(S')이 형성되어 있는데, 이 나사공(S')에 스탠드 조립체(200)의 액정화면본체 고정용 브라켓(230)의 고정단을 정렬시킨 상태에서 나사(S)를 이용하여 고정시킨다.

상기와 같은 작업을 스탠드 조립체(200)의 양단에서 수행한 후, 스탠드 조립체(200)의 걸림홈(202)에 커버 캡(cap; 273, 도 4c 참조)의 커버 걸림턱(272)이 결합될 수 있도록 커버 캡(273)을 밀어넣어 스탠드 조립체(200)의 원형구조(270)의 양단에 결합시킨다. 이때 커버 캡(273)의 브라켓 삽입홈(275)을 액정화면본체 고정용 브라켓(230)에 위치시킨 후 삽입하는 것이 바람직하다.

도 8을 참조하면, 스탠드 조립체(200)의 판형 지지부재(210)의 평면부에는 액정 덮개부재(220)를 올려놓고, 다시 판형 지지부재(210)의 상부 지지부재(215)를 올려놓은 후 나사공에 나사(S)를 결합시켜 고정시킨다. 액정 덮개부재(220)를 판형 지지부재(210)의 평면부에 올려놓을 때, 도 5에 도시한 바와 같이 액정 덮개부재(220)의 하면에 형성된 요철부(223)가 판형 지지부재(210)의 평면부에 형성된 요철부(213)와 접촉한 상태로 하는 것이 바람직하다.

상기와 같은 작업을 수행한 후, 스탠드 조립체(200)의 원형구조(270)의 뒤부분은 앞부분과 유사한 구조의 덮개(미도시)를 나사 등의 체결부재로 마무리한다.

상기와 같이 해서 스탠드 조립체(200)의 조립이 완료되면, 액정화면본체(100)의 조립이 수행되는데 이에 대해 설명하면 다음과 같다.

도 4를 참조하면, 누름버튼(121)의 스프링 삽입용 틈새(121a)에 판스프링(123)을 끼워 넣은 상태에서 액정화면본체(100)의 좌측 및 우측 벽부내에 형성되어 있는 가이드 리브(guide rib; 129)에 삽입한다. 가이드 리브(129)에 상기한 누름버튼(121)을 삽입하여 적절하게 위치를 잡은 후, 액정화면본체(100)의 후면덮개(미도시)와 같은 구성물들을 나사 등의 체결수단으로 고정시켜 액정화면본체(100)의 조립을 완료한다.

상기와 같이 해서 액정화면본체(100)와 스탠드 조립체(200)의 조립이 완료되면, 도 2b 및 도 4b에 도시한 바와 같이 액정화면본체(100)의 좌우측 끝단 내부에 형성되어 있는 브라켓 삽입홈(135)에 스탠드 조립체(200)의 액정화면 고정용 브라켓(230)의 끝단을 삽입하여 밀어넣으면, 고정용 브라켓(230)의 끝단이 누름버튼(121)의 경사면(125)을 타고 가면서 삽입된다. 액정화면본체(100)의 밑면과 스탠드 조립체(200)의 윗면이 닿는 위치까지 고정용 브라켓(230)의 끝단이 삽입되면, 누름버튼(121)과 걸림턱(122)이 도 3에 도시한 바와 같은 위치로 오면서 걸림홈(231)에 삽입된다. 즉, 누름버튼(121)을 밀어주는 역할은 판스프링(123)의 곡면부가 가이드 리브(129)의 내측에 닿아 있으므로 밀렸다가 탄성 바리어스되므로 걸림턱(122)이 밀렸다가 걸림홈(231)에 삽입됨으로써 액정화면본체(100)와 스탠드 조립체(200)가 결합된다.

상기와 같이 해서 액정화면본체(100)와 스탠드 조립체(200)가 결합되면, 도 2a와 같은 형태로 정상적인 사용(데스크-탑용으로의 사용)이 가능하게 된다. 액정화면본체(100)의 각도는 탈트용 샤프트(240)에 의해 조절이 가능한 물론이다.

본 발명의 액정디스플레이 장치(1)를 휴대용으로 사용하고자 다른 장소로 이동할 경우에는 스탠드 조립체(200)와 액정화면본체(100)의 결합상태를 아래와 같이 해서 먼저 분리한다.

도 4에 도시한 바와 같이 누름버튼(121)을 양손으로 누른 상태에서 액정화면본체(100)를 들어올리면, 액정화면본체(100)와 스탠드 조립체(200)가 도 2b와 같이 분리되는데, 그 분리되는 구조를 살펴보면 다음과 같다. 누름버튼(121)을 누르면, 누름버튼(121)의 걸림턱(122)이 고정용 브라켓(230)의 걸림홈(231)에서 빠져 나오고, 결국 고정용 브라켓(230)이 누름버튼(121)의 걸림턱(122)과 분리되어 액정화면본체(100)와 스탠드 조립체(200)가 분리된다. 스탠드 조립체(200)에서 분리된 액정화면본체(100)를 180도 돌린 후 전술한 바와 같이 액정화면본체(100)를 스탠드 조립체(200)에 결합시키면, 도 8b와 같은 상태가 되고 이 상태에서 액정 덮개부재(220)를 판형 지지부재(210)에서 인출한 후 액정화면본체(100)쪽으로 회전시켜 접으면 도 8c에 도시한 바와 같이 액정화면본체(100)와 스탠드 조립체(200)가 노트북 컴퓨터와 같이 접혀 이동이 편리하고 이동시 액정표시체(110)의 파손을 방지할 수 있다.

본 발명의 액정디스플레이 장치는 도 6에 도시한 바와 같이 벽걸이 형태로 사용할 수 있는데, 이에 대해 설명하면 다음과 같다.

본 발명의 액정디스플레이 장치를 벽걸이 형태로 사용하고자 할 때는 스탠드 조립체(200)를 액정화면본체(100)의 뒤쪽으로 접어 밀착시킨 후, 벽걸이용 브라켓(310)를 스탠드 조립체(200)의 나사 삽입공(217)과 액정화면본체(100)의 체결공(117) 및 나사를 이용하여 액정디스플레이 장치(1)에 결합시킨다. 그리고, 벽면 고정용 브라켓(310)을 도시한 바와 같이 벽면에 고정시킨 다음, 벽걸이용 브라켓(310)을 벽면 고정용 브라켓(310)에 걸으면 액정디스플레이 장치(1)를 벽걸이용으로 사용할 수 있다.

한편, 본 발명의 액정디스플레이 장치에 있어서, 스탠드 조립체(200)의 판형 지지부재(210)와 액정 덮개부재(220)에는 도 7에 도시한 바와 같이 터치방식의 키보드(218)와 터치방식의 마우스 영역(228)을 형성할 수 있는데, 이렇게 하면 본 발명의 액정디스플레이 장치(1)는 노트북 컴퓨터와 같은 유사한 형태가 된다. 이 경우 스탠드 조립체(200)가 액정화면본체(100)보다 가벼우면, 액정화면본체(100)가 뒤로 쓰러

질 수 있는데, 이를 방지하기 위해 스탠드 보조지지부재(340)를 둘 수 있다. 즉, 스탠드 보조지지부재(340)는 키보드(218)가 형성된 판형 지지부재(210)의 반대방향쪽, 즉 액정화면본체(100)의 뒤쪽으로 인출되어 액정화면본체(100)를 지지한다. 스탠드 보조지지부재(340)의 설치는 전술한 액정 덮개부재(220)의 조립방법과 동일한 방법으로 판형 지지부재(210)의 후부에 설치된다.

이로써, 본 발명에 따른 액정디스플레이 장치는 고정용(데스크-탑용), 휴대용 및 벽걸이용으로 모두 사용이 가능하다.

발명의 효과

상술한 바와 같은 본 발명에 따른 액정디스플레이 장치는 다음과 같은 이점을 제공한다.

1. 이동시 휴대가 간편하다.
2. 이동시 액정표시체의 파손을 방지할 수 있다.
3. 벽걸이용으로 사용이 가능하다.
4. 액정화면본체를 지지하는 스탠드 조립체에 키보드 및 터치패드 마우스를 적용시키는 것이 가능하다.

이상 본 발명의 바람직한 실시예에 대해 상세히 기술하였지만, 본 발명이 속하는 기술분야에 있어서 통상의 지식을 가진 사람이라면, 첨부된 청구 범위에 정의된 본 발명의 정신 및 범위를 벗어나지 않으면서 본 발명을 여러 가지로 변형 또는 변경하여 실시할 수 있음을 알 수 있을 것이다. 따라서 본 발명의 앞으로의 실시예들의 변경은 본 발명의 기술을 벗어날 수 없을 것이다.

(57) 청구의 범위

청구항 1

디스플레이 장치로서 동작이 가능하도록 하는 소정의 제어유닛과 액정표시체가 설치되는 액정화면본체;

상기 액정화면본체를 지지하며 틸팅가능하게 하는 스탠드 조립체;를 포함하고,

상기 스탠드 조립체는,

상기 액정화면본체와의 결합 및/또는 분리를 위한 홈(hole)이 형성된 브라켓 수단과, 상기 액정화면본체를 틸팅시키기 위한 샤프트 수단과, 상기 액정화면본체를 지지하며 상기 샤프트 수단에 의해 회전되어 상기 액정화면본체에 접할 때 상기 액정화면본체의 액정표시체를 보호할 수 있도록 된 스탠드 베이스수단을 구비하고,

상기 액정화면본체는 상기 브라켓 부재에 형성된 홈에 삽입 및/또는 삽입해제되게 하기 위한 누름버튼과 걸림턱, 스프링부재 및 경사면이 형성된 결합/해제 수단을 구비하는 것을 특징으로 하는 액정디스플레이 장치.

청구항 2

제 1 항에 있어서, 상기 스탠드 베이스수단은 상기 액정화면본체를 지지하기 위한 지지수단과, 상기 지지수단에 슬라이드식으로 삽입 및 인출되는 구조로 된 상기 액정 덮개수단을 포함하고,

상기 지지수단에는 상기 액정 덮개수단의 삽입 또는 인출상태를 안정적으로 유지시키기 위한 요철부가 형성되고, 상기 액정 덮개수단에는 상기 지지수단의 요철부와 대응되는 요철부가 형성된 것을 특징으로 하는 액정디스플레이 장치.

청구항 3

제 1 항 또는 제 2 항에 있어서, 상기 액정디스플레이 장치를 벽면에 벽걸이 형태로 설치하여 사용하도록 하기 위한 적어도 2개의 브라켓을 포함하고,

상기 브라켓 1개는 벽면 고정용 브라켓이고, 다른 브라켓 1개는 액정디스플레이 장치 부착 브라켓으로서 상기 액정디스플레이 장치에 부착되어 상기 벽면 고정용 브라켓에 걸수 있게 된 '??'자 형태이고,

상기 액정화면본체의 뒷면과 상기 스탠드 베이스수단의 지지수단에는 상기 액정디스플레이 장치 부착 브라켓이 부착되도록 하기 위한 소정의 부착수단이 마련된 것을 특징으로 하는 액정디스플레이 장치.

청구항 4

제 2 항에 있어서, 상기 지지수단과 상기 액정 덮개수단에 키보드와 마우스가 마련된 것을 특징으로 하는 액정디스플레이 장치.

청구항 5

제 1 항에 있어서, 상기 스탠드 베이스수단의 반대방향에서 상기 액정화면본체를 지지하는 스탠드 보조 지지수단을 더 포함하는 것을 특징으로 하는 액정디스플레이 장치.

청구항 6

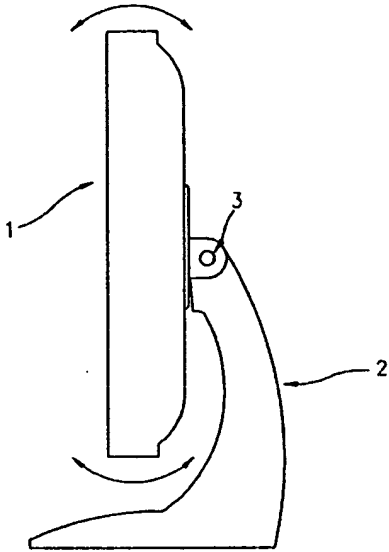
제 1 항에 있어서, 상기 브라켓 부재에는 상기 액정화면본체가 상기 스탠드 베이스수단과 일정거리 이격되어 지지하는 액정화면본체 받침수단이 형성되어 있는 것을 특징으로 하는 액정디스플레이 장치.

청구항 7

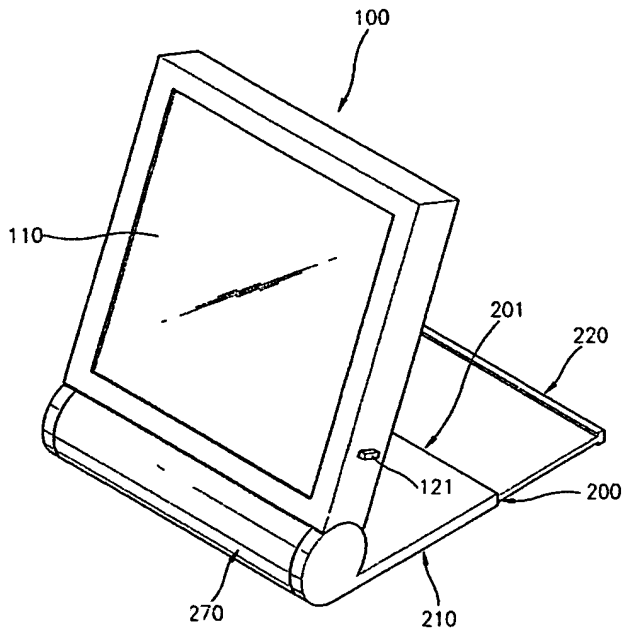
제 1 항에 있어서, 상기 스탠드 조립체는 상기 액정화면본체의 전면 또는 후면에 밀착가능하게 접하도록 구성된 것을 특징으로 액정디스플레이 장치.

도면

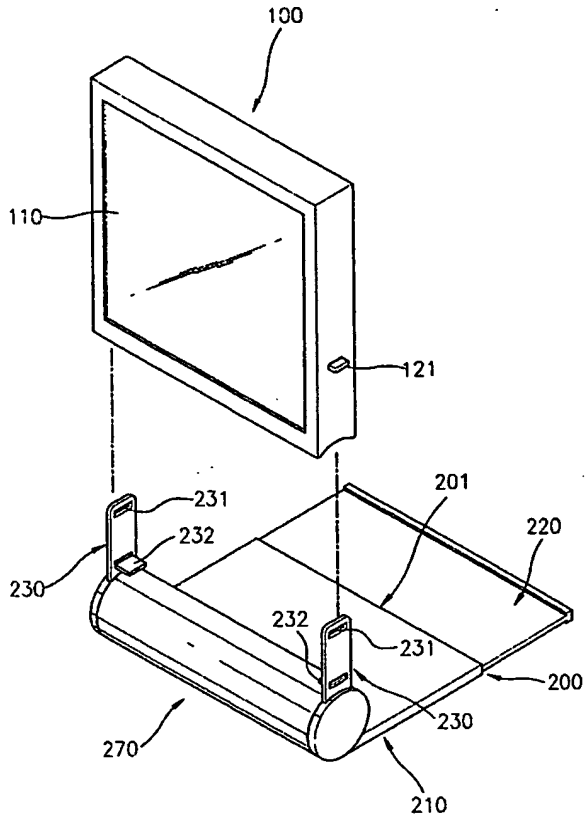
도면1



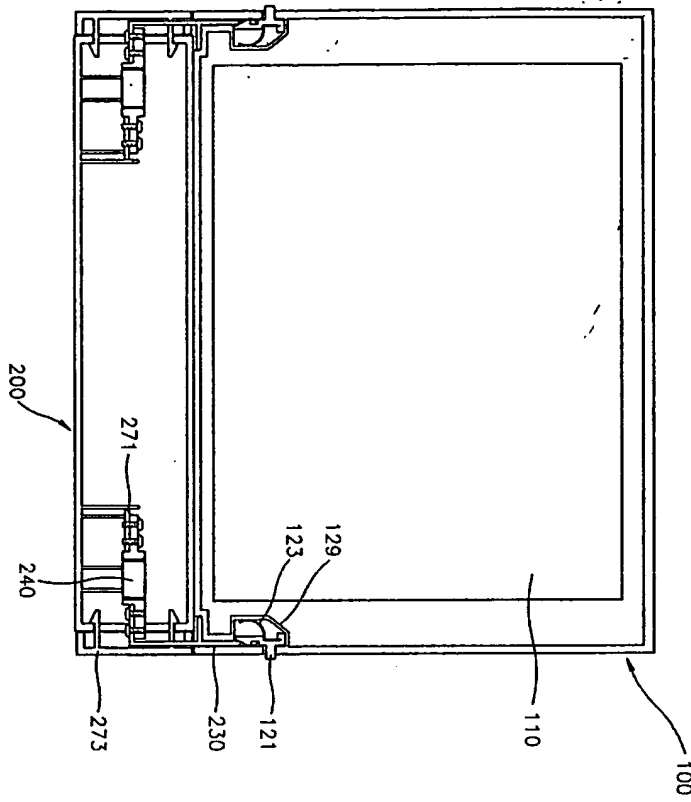
도면2a



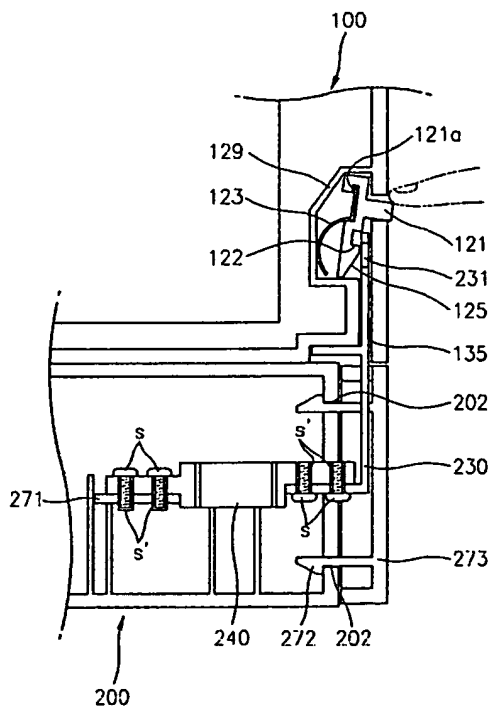
도면2b



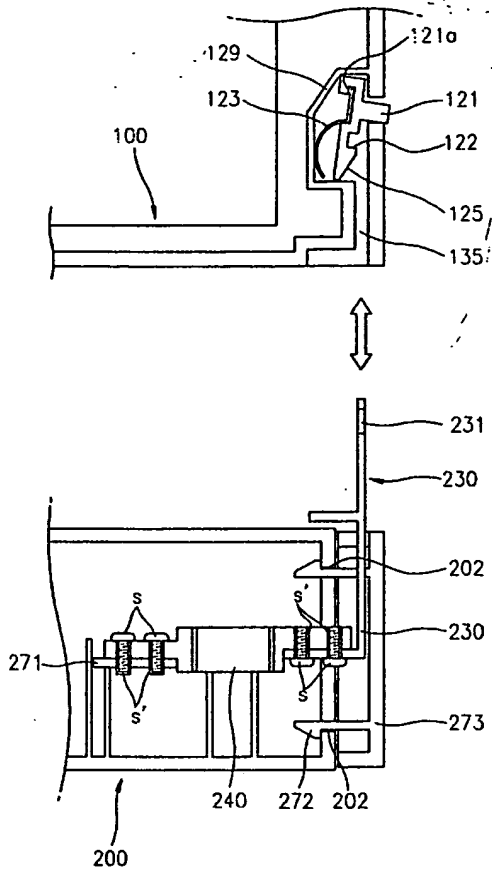
도면3



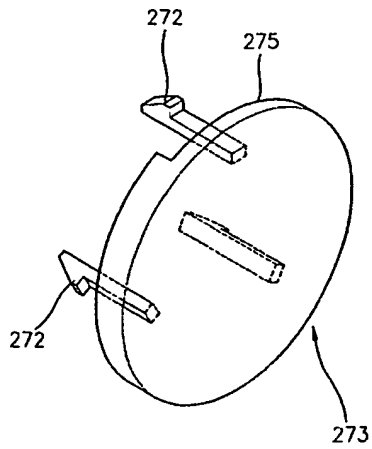
도면4a



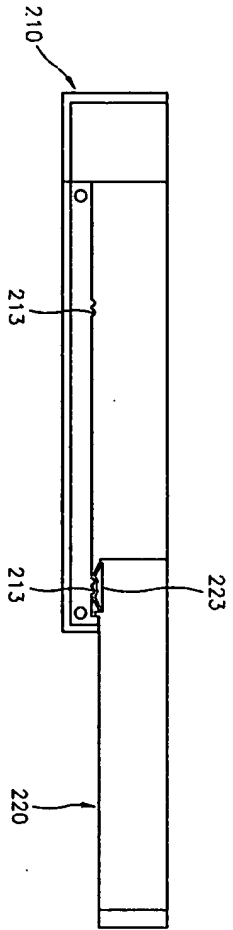
도면4b



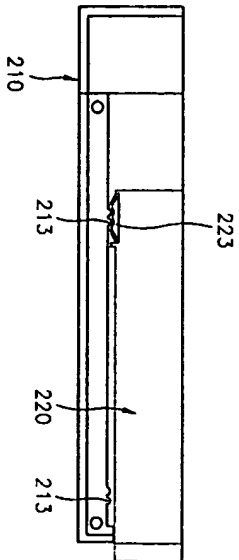
도면4c



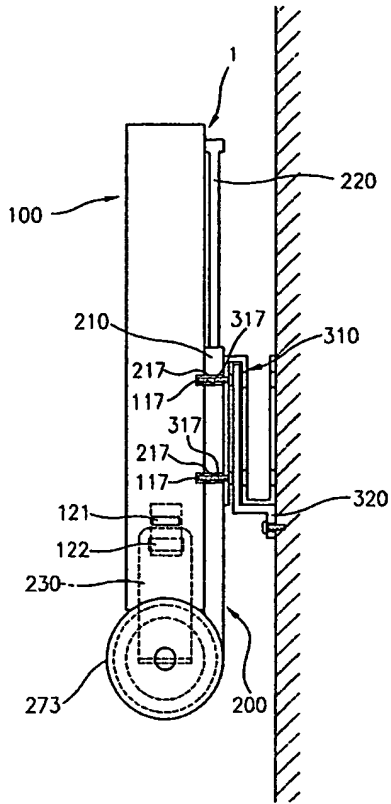
도면5a



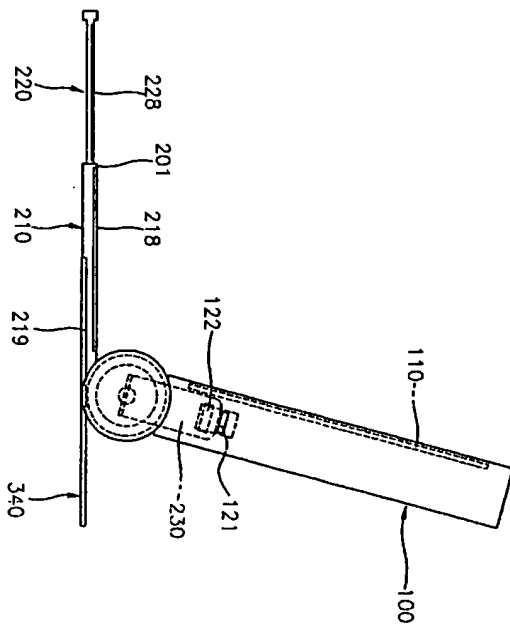
도면5b



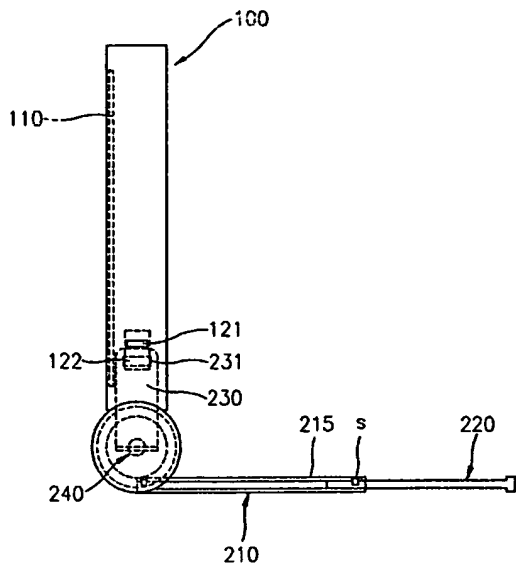
도면6



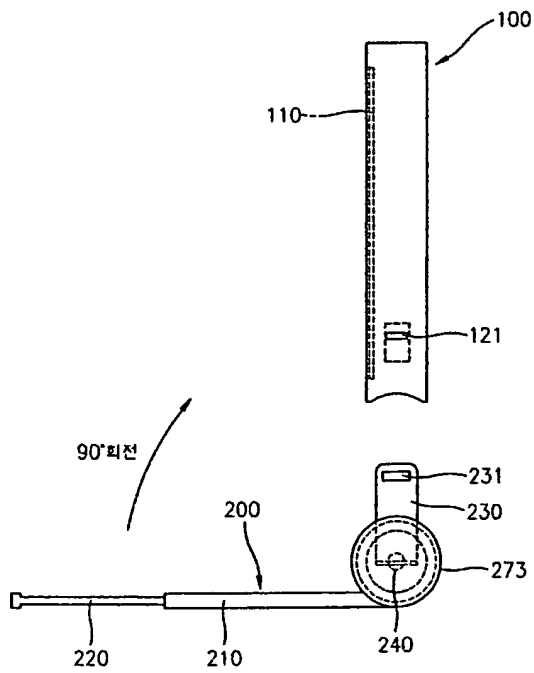
도면7



도면8a



도면8b



도면8c

